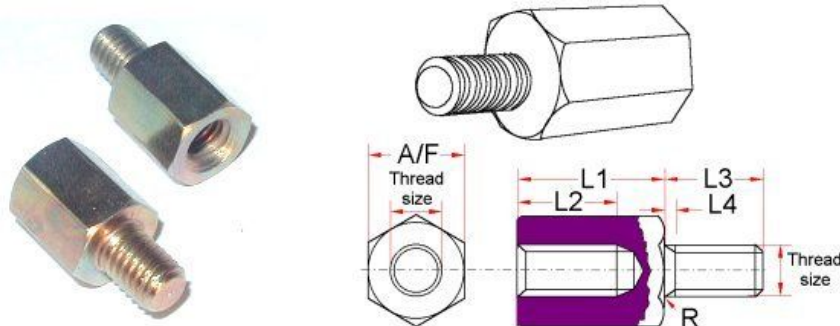




Series: 60201 Type: BP

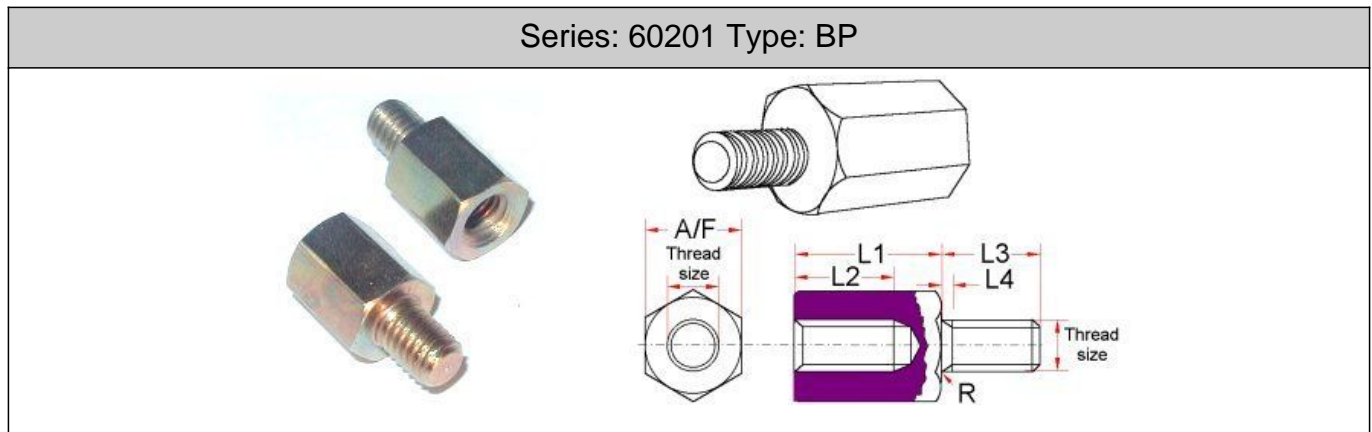


Brass Pillars M/F

Part No.	Thread M	Body A/F	Length 1	Length 2	Length 3	Dim. L4	Dim R
2040 05	M2	4	5	2.5	6	0.7	0.1
2040 08	M2	4	8	5	6	0.7	0.1
2040 10	M2	4	10	8	6	0.7	0.1
2040 12	M2	4	12	8	6	0.7	0.1
2040 15	M2	4	15	8	6	0.7	0.1
2040 18	M2	4	18	8	6	0.7	0.1
2040 20	M2	4	20	8	6	0.7	0.1
2040 25	M2	4	25	8	6	0.7	0.1
2040 30	M2	4	30	8	6	0.7	0.1
2550 05	M2.5	5	5	2.5	6	0.7	0.1
2550 08	M2.5	5	8	5	6	0.7	0.1
2550 10	M2.5	5	10	8	6	0.7	0.1
2550 12	M2.5	5	12	8	6	0.7	0.1
2550 15	M2.5	5	15	8	6	0.7	0.1
2550 18	M2.5	5	18	8	6	0.7	0.1
2550 20	M2.5	5	20	8	6	0.7	0.1
2550 25	M2.5	5	25	8	6	0.7	0.1
2550 30	M2.5	5	30	8	6	0.7	0.1
3050 05	M3	5	5	3	8	0.7	0.1
3050 06	M3	5	6	3	8	0.7	0.1
3050 08	M3	5	8	5	8	0.7	0.1
3050 10	M3	5	10	5	8	0.7	0.1
3050 12	M3	5	12	8	8	0.7	0.1
3050 15	M3	5	15	8	8	0.7	0.1
3050 18	M3	5	18	8	8	0.7	0.1
3050 20	M3	5	20	8	8	0.7	0.1
3050 25	M3	5	25	10	10	0.7	0.1
3050 30	M3	5	30	10	10	0.7	0.1
3050 35	M3	5	35	10	10	0.7	0.1
3050 40	M3	5	40	10	10	0.7	0.1



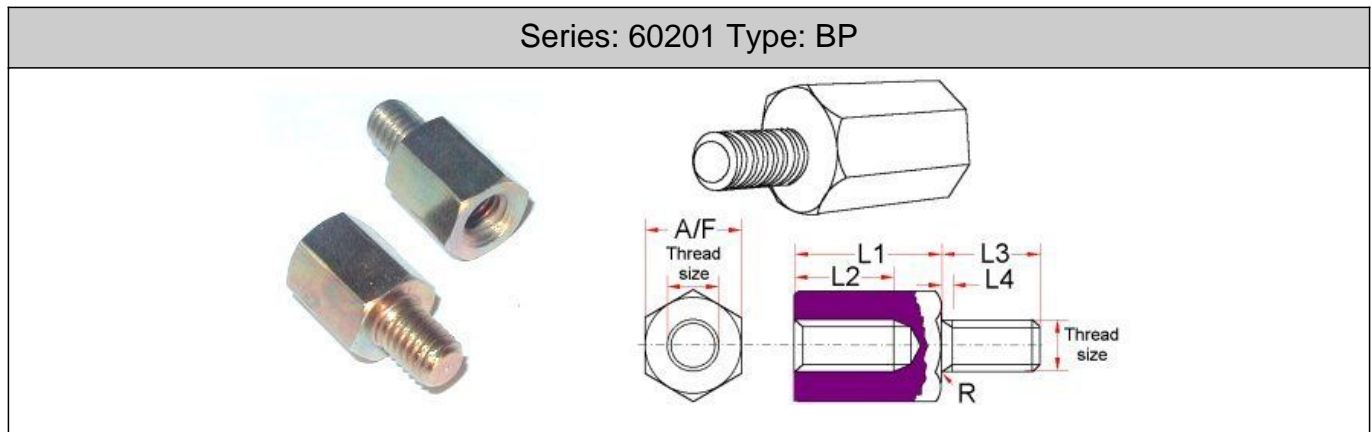
Continued from previous page...



3050 45	M3	5	45	10	10	0.7	0.1
3050 50	M3	5	50	10	10	0.7	0.1
3050 55	M3	5	55	10	10	0.7	0.1
3050 60	M3	5	60	10	10	0.7	0.1
4070 08	M4	7	8	5	8	0.7	0.1
4070 10	M4	7	10	5	8	0.7	0.1
4070 12	M4	7	12	8	8	0.7	0.1
4070 15	M4	7	15	8	8	0.7	0.1
4070 18	M4	7	18	8	8	0.7	0.1
4070 20	M4	7	20	8	8	0.7	0.1
4070 25	M4	7	25	10	10	0.7	0.1
4070 30	M4	7	30	10	10	0.7	0.1
4070 35	M4	7	35	10	10	0.7	0.1
4070 40	M4	7	40	10	10	0.7	0.1
4070 45	M4	7	45	10	10	0.7	0.1
4070 50	M4	7	50	10	10	0.7	0.1
4070 60	M4	7	60	10	10	0.7	0.1
4070 70	M4	7	70	10	10	0.7	0.1
4070 80	M4	7	80	10	10	0.7	0.1
5080 10	M5	8	10	5	8	0.7	0.1
5080 12	M5	8	12	8	8	0.7	0.1
5080 15	M5	8	15	8	8	0.7	0.1
5080 18	M5	8	18	8	8	0.7	0.1
5080 20	M5	8	20	8	8	0.7	0.1
5080 25	M5	8	25	10	10	0.7	0.1
5080 30	M5	8	30	10	10	0.7	0.1
5080 35	M5	8	35	10	10	0.7	0.1
5080 40	M5	8	40	10	10	0.7	0.1
5080 45	M5	8	45	10	10	0.7	0.1
5080 50	M5	8	50	10	10	0.7	0.1



Continued from previous page...



5080 60	M5	8	60	10	10	0.7	0.1
5080 70	M5	8	70	10	10	0.7	0.1
5080 80	M5	8	80	10	10	0.7	0.1

Hexagon Pillars are available in various sizes. They are ideal for mounting electrical hardware and other components. Material & Finish: Brass Nickel (Stainless Steel available as special order) To Specify Use: Series No / Part No (eg 60201 3050 40)

All information is given for guidance only and designers should satisfy themselves as to the suitability of the specification by requesting samples